

Ajánlatunk:

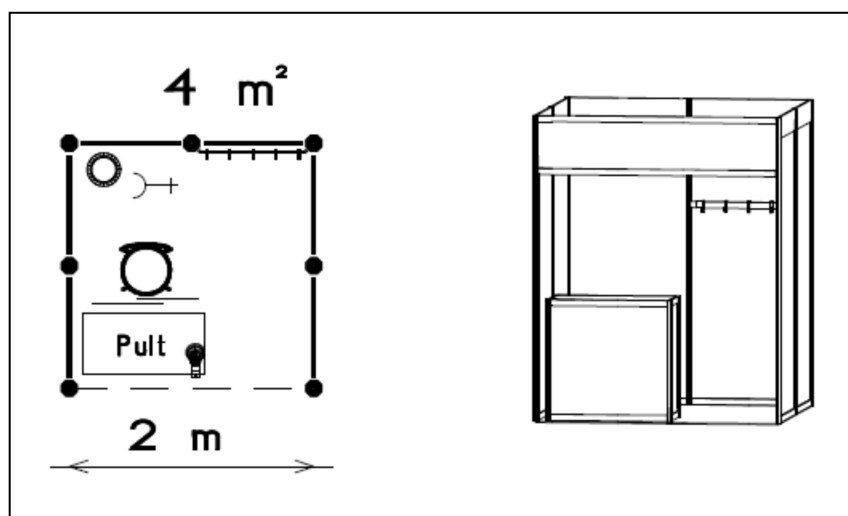
Mikro és kis vállalkozások számára:

4 m²-es megjelenési csomag:

Tartalma:

- 2 KW árambekötés és fogyasztás
- 1 db 220 V-s dugaszolóaljzat
- a stand szőnyegezése
- octanorm installáció, fehér fal
- frízpanel a standfelirathoz
- igény szerint frízfelirat egy színben+logó elhelyezés/paraméterek alapján külön térítés ellenében/
- 1 db spotlámpa
- 1 db zárható pult
- 1 db bárszék
- 1 db szemetes
- 1 db falifogas
- a pavilon általános éjszakai őrzése
- napi standtakarítás a kiállítás üzemelése alatt
- vezeték nélküli Internet kapcsolat 1 számítógép/laptop részére
- 2 db kiállítói belépőjegy
- 5 db látogatói belépő
- megjelenés a www.infomarket.hu és a www.mobilshow.hu weboldalon, közvetlen linkkel
- bekerülés az sms játékba
- webes és wapos látogatói információs rendszerbe és a kiállítás katalógusába történő bekerülés

Ár: 180.000 Ft+Áfa



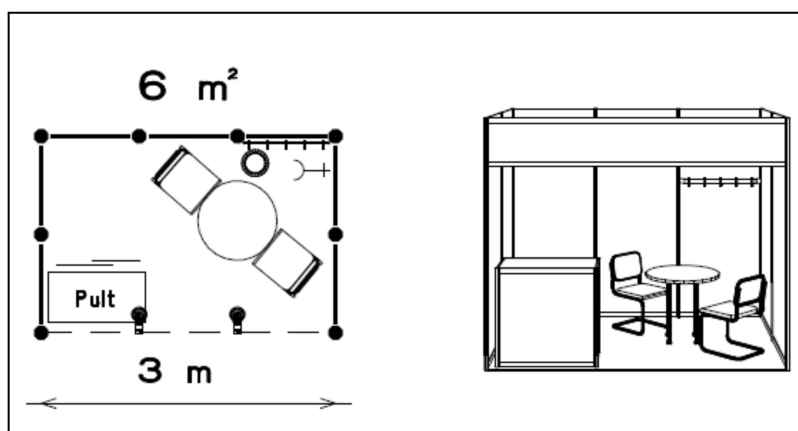
[Ajánlatunk kisvállalkozások számára:](#)

6 m²-es megjelenési csomag

Tartalma:

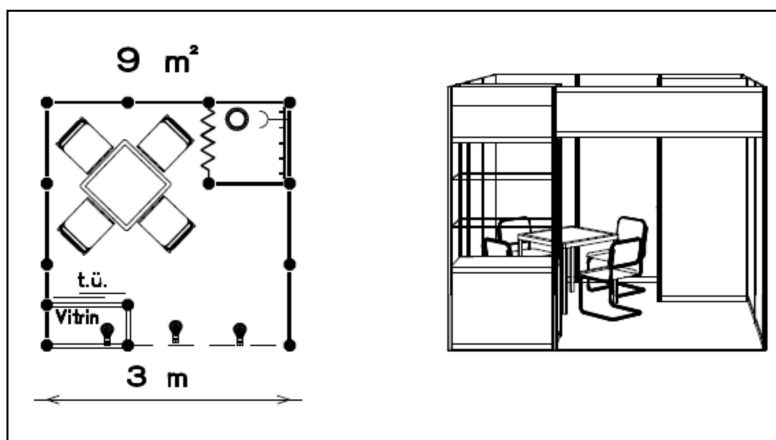
- 2 KW árambekötés és fogyasztás
- 1 db 220 V-s dugaszolóaljzat
- a stand szőnyegezése
- octanorm installáció, fehér fal
- frízpanel a standfelirathoz
- igény szerint frízfelirat egy színben+logó elhelyezés/paraméterek alapján külön térítés ellenében/
- 2 db spotlámpa
- 1 db zárható pult
- 1 db bárszék
- 1 db kerek asztal
- 2 db szék
- 1 db szemetes
- 1 db falifogas
- a pavilon általános éjszakai őrzése
- napi standtakarítás a kiállítás üzemelése alatt
- vezeték nélküli Internet kapcsolat 1 számítógép/laptop részére
- 4 db kiállítói belépőjegy
- 5 db látogatói belépő
- megjelenés a www.infomarket.hu és a www.mobilshow.hu weboldalon, közvetlen linkkel
- bekerülés az sms játékba
- webes és wapos látogatói információs rendszerbe és a kiállítás katalógusába történő bekerülés
- logó a kiállítás katalógusában

Ár: 250.000 Ft+Áfa



9 m²-es megjelenési csomag:**Tartalma:**

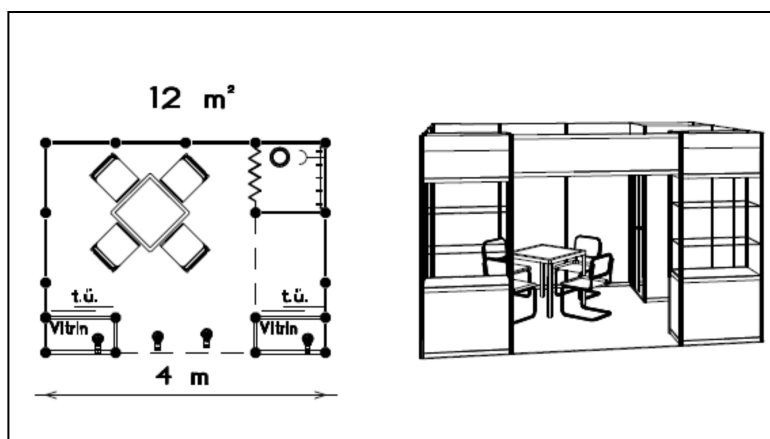
- 4 KW árambekötés és fogyasztás
- 1 db 220 V-s dugaszolóaljzat
- a stand szőnyegezése
- octanorm installáció, fehér fal
- frízpanel a standfelirathoz
- igény szerint frízfelirat egy színben+logó elhelyezés/paraméterek alapján külön térítés ellenében/
- 3 db spotlámpa
- zárható raktár 1m²-es
- 1 db zárható vitrin
- 1 db asztal
- 4 db szék
- 1 db szemetes
- 1 db falifogas
- a pavilon általános éjszaki őrzése
- napi standtakarítás a kiállítás üzemelése alatt
- vezeték nélküli Internet kapcsolat 2 számítógép/laptop részére
- 4 db kiállítói belépőjegy
- 5 db látogatói belépő
- bekerülés az sms játékba
- megjelenés a www.infomarket.hu és a www.mobilshow.hu weboldalon, közvetlen linkkel
- webes és wapos látogatói információs rendszerbe és a kiállítás katalógusába történő bekerülés
- logó a kiállítás katalógusában
- szórólaposztás a kiállítás pavilonjában

Ár: 380.000 Ft+Áfa

Tartalma:

- 4 KW árambekötés és fogyasztás
- 1 db 220 V-s dugaszolóaljzat
- a stand szőnyegezése
- octanorm installáció, fehér fal
- frízpanel a standfelirathoz
- igény szerint frízfelirat egy színben+logó elhelyezés/paraméterek alapján külön térítés ellenében/
- 4 db spotlámpa
- zárható raktár 1m²-es
- 2 db zárható vitrin
- 1 db asztal
- 4 db szék
- 1 db szemetes
- 1 db falifogas
- a pavilon általános éjszakai őrzése
- napi standtakarítás a kiállítás üzemelése alatt
- vezeték nélküli Internet kapcsolat 4 számítógép/laptop részére
- 4 db kiállítói belépőjegy
- 5 db látogatói belépő
- megjelenés a www.infomarket.hu és a www.mobilshow.hu weboldalon, közvetlen linkkel
- bekerülés az sms játékba
- webes és wapos látogatói információs rendszerbe és a kiállítás katalógusába történő bekerülés
- logó a kiállítás katalógusában
- szórólaposztás a kiállítás pavilonjában
- ¼ oldalas megjelenés a kiállítás katalógusában

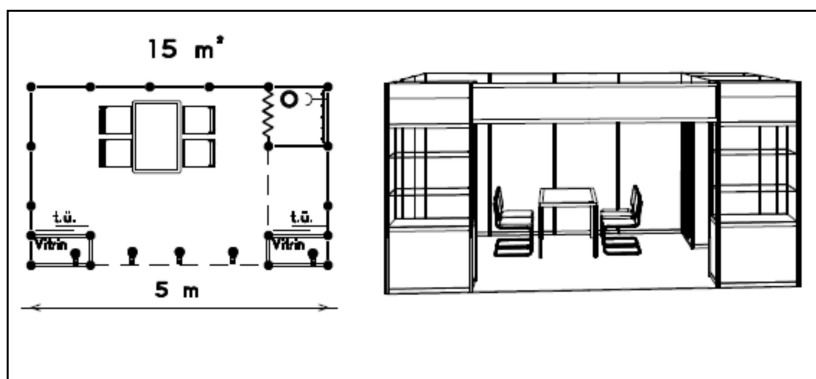
Ár: 600.000 Ft+Áfa



Tartalma:

- 4 KW árambekötés és fogyasztás
- 1 db 220 V-s dugaszolóaljzat
- a stand szőnyegezése
- octanorm installáció, fehér fal
- frízpanel a standfelirathoz
- igény szerint frízfelirat egy színben+logó elhelyezés/paraméterek alapján külön térítés ellenében
- 5 db spotlámpa
- zárható raktár 1m²-es
- 2 db zárható vitrin
- 1 db asztal
- 4 db szék
- 1 db szemetes
- 1 db falifogas
- a pavilon általános éjszakai őrzése
- napi standtakarítás a kiállítás üzemelése alatt
- vezeték nélküli Internet kapcsolat 4 számítógép/laptop részére
- 6 db kiállítói belépőjegy
- 5 db látogatói belépő
- bekerülés az sms játékba
- megjelenés a www.infomarket.hu és a www.mobilshow.hu weboldalon, közvetlen linkkel
- webes és wapos látogatói információs rendszerbe és a kiállítás katalógusába történő bekerülés
- logó a kiállítás katalógusában
- szórólaposztás a kiállítás pavilonjában
- ¼ oldalas megjelenés a kiállítás katalógusában

Ár: 750.000 Ft+Áfa



JELENTKEZÉSI NYOMTATVÁNY

Jelentkezési határidő: 2007. május 25.

A kiállításra szerződő fél adatai:	
Kiállító minősége:	<input type="checkbox"/> kiállító <input type="checkbox"/> kollektív kiállítás összefogója <input type="checkbox"/> fizető szervező
A cég teljes neve:	
Székhely cím:	
Számlázási cím:	
Levélcím:	
Amennyiben egyéni vállalkozó a szerződő fél, kérjük feltüntetni születési idejét és anyja nevét:	
Telefon:	
Fax:	
Mobil:	
Adószám:	
Bankszámlaszám:	
Cégvezető neve, beosztása:	
Kapcsolattartó neve:	
Kapcsolattartó telefonszáma:	
Kapcsolattartó faxszáma:	
Kapcsolattartó e-mail címe:	
Internet:	
Árucsoport: /A mellékelt árucsoportlista alapján/	
A kiállító tevékenységének jellege:	
<input type="checkbox"/> gyártó <input type="checkbox"/> forgalmazó <input type="checkbox"/> szolgáltató <input type="checkbox"/> egyéb:.....	
Regisztrációs díj: 37.000 Ft+Áfa	
(tartalma: látogatói információs rendszerbe bekerülés, 5 db beváltott látogatói belépőjegy, a kiállítás honlapján a cég nevének megjelentetése, link kiállító honlapjára)	

Területbérleti díj/emeletes stand esetén 50% helydíjfelár/: 24.000 Ft+Áfa (egyedi megjelenés esetén) Igényelt terület nagyság:		m²
(A területbérleti díj tartalmazza: katalógus alapbeiktatás, területarányosan kiállítói belépő, 1 db katalógus, pavilon alapvilágítás, fűtés, járőfelület és standtakarítás)		
Megjelenési csomagok:		
4 m ² -es megjelenési csomag: 180.000 Ft+Áfa /regisztrációs díj+helydíj+felépítmény/	€	
6 m ² -es megjelenési csomag: 250.000 Ft+Áfa /regisztrációs díj+helydíj+felépítmény/	€	
9 m ² -es megjelenési csomag: 380.000 Ft+Áfa /regisztrációs díj+helydíj+felépítmény/	€	
12 m ² -es megjelenési csomag: 600.000 Ft+Áfa /regisztrációs díj+helydíj+felépítmény/	€	
15 m ² -es megjelenési csomag: 750.000 Ft+Áfa /regisztrációs díj+helydíj+felépítmény/	€	
A szerződő fél által bérelt standon TÁRSKIÁLLÍTÓKÉNT –saját standrésszel rendelkező-cégek adatai:		
A cég neve:		
A cég adószáma:		
Számlázási cím:		
Levelezési cím:		
Cégvezető neve:		
Amennyiben egyéni vállalkozó a szerződő fél, kérjük feltüntetni születési idejét és anyja nevét:		
Ügyintéző:		Telefon/Fax:
Beosztása:		Mobil:
Internet:		
Árucsoport: /A mellékelt árucsoportlista alapján/		
A kiállító tevékenységének jellege:		
€ gyártó € forgalmazó € szolgáltató € egyéb:.....		
Kiállított termékek és márkanevek:		

A stand átvétele és építése csak a részvételi díj kiegyenlítése után kezdődhet el!
A Jelentkezési íven és az Általános Szerződési Feltételekben foglaltakat magunkra nézve kötelezőnek fogadjuk el.

Kelt:..... Cégszerű aláírás:.....
Kérjük, hogy szíveskedjenek olvashatóan kitölteni és eredeti cégszerű aláírással visszaküldeni!

INFOmarket szekció:

1. Információtechnológia

- 1.1. Hardver
- 1.2. Moding
- 1.3. Szoftver
- 1.4. Játék szoftver
- 1.5. Cyber sport
- 1.6. Informatikai biztonság
- 1.7. Konzolok
- 1.8. Hordozható lejátások
- 1.9. Internet
- 1.10. Szolgáltatások
- 1.11. Tanácsadás

2. Adat és telekommunikáció

- 2.1 . Adatátviteli berendezések és szolgáltatások
- 2.2 . Vonalas készülékek és szolgáltatások
- 2.3 . E-mail szolgáltatások
- 2.4 . Műholdas rendszerek és szolgáltatások
- 2.5 . Mikrohullámú rendszerek
- 2.6 Nyilvános terminálhálózatok

3. Vállalati megoldások és technológiák

- 3.1. Telekommunikáció és adatkommunikáció
- 3.2. Hálózati technológiák
- 3.4. Pénzügy, számvitel, controlling
- 3.5. Kereskedelem
- 3.6. Logisztika
- 3.7. Biztonság
- 3.9. Oktatás
- 3.10. E-marketing
- 3.11. HR
- 3.12. Irodai megoldások
- 3.13. Repro- és másolástechnika
- 3.14. Internet
- 3.15. Adatbázisok és adatbázis rendszerek
- 3.16. Pénzügyi berendezések, pénzügyi rendszerek, pénzügyi gépek
- 3.17. Szolgáltatások

Mobil Show szekció:

1. Mobiltelefonok és kiegészítők

- 1.1 Mobiltelefon szolgáltatás
- 1.2 Mobiltelefonok fejlesztése, gyártása
- 1.3 Mobiltelefonok forgalmazása, értékesítése
- 1.4 Mobiltelefon alkatrészek, kiegészítők gyártása
- 1.5 Mobiltelefon alkatrészek, kiegészítők forgalmazása

2. Mobil szolgáltatások és alkalmazások

- 2.1 Mobil tartalomszolgáltatói alkalmazások fejlesztése
- 2.2 Mobil fizetési megoldások fejlesztése, szolgáltatása
- 2.3 Mobil digitális tartalmak fejlesztése, forgalmazása
- 2.4 Mobil adatátviteli technológia fejlesztése, értékesítése
- 2.5 Mobil szerkesztett szöveges tartalmak fejlesztése, forgalmazása
- 2.6 Mobilkommunikációs marketingeszközök fejlesztése, értékesítése
- 2.7 Mobil megoldásokat felhasználó egyéb tevékenységű cégek

3. Mobilkommunikációs üzleti és szakmai sajtó

- 3.1 Mobil print üzleti, szakmai újság
- 3.2 Mobil internetes portál
- 3.3 Mobil internet (WAP) site

4. PDA, GPS készülékek, alkalmazások

- 4.1 GPS rendszerek fejlesztése üzemeltetése
- 4.2 PDA operációs és felhasználói alkalmazások fejlesztése, értékesítése
- 4.3 PDA és GPS készülékek forgalmazása
- 4.4 PDA, GPS print szakmai sajtó
- 4.2 GPS készülékek forgalmazása

5. Vezeték nélküli hálózatok

- 5.1 Vezeték nélküli hálózatok tervezése, fejlesztése
- 5.2 Vezeték nélküli hálózatok üzemeltetése, értékesítése
- 5.3 Vezeték nélküli hálózatra csatlakozó eszközök gyártása, forgalmazása

6. Egyéb mobil

- 6.1 Mobil üzleti tanácsadás
- 6.2 Mobil szakmai tanácsadás
- 6.3 Mobilpiaci kutatások
- 6.4 Pályázatok
- 6.5 Oktatás
- 6.6 Egyedi fejlesztések

Általános szerződési feltételek

amelyek szerves és elválaszthatatlan részét képezik a HUNGEXPO Vásár és Reklám Zártkörűen Működő Részvénytársaság - a továbbiakban HUNGEXPO Zrt. valamint a HUNGEXPO Zrt. által szervezett kiállításra szerződő fél - továbbiakban SZERZŐDŐ FÉL - között létrejövő szerződésnek.

1. A szerződés létrejötte

1.1. A szerződés létrejötte szempontjából a HUNGEXPO Zrt. ajánlati felhívásának minősül a SZERZŐDŐ FÉL részére az alábbi iratok megküldése: *Jelentkezési Ív, Általános Szerződési Feltételek - továbbiakban Feltételek.*

1.2. A SZERZŐDŐ FÉL ajánlatának minősül az 1.1. pontban felsorolt *Jelentkezési Ív* SZERZŐDŐ FÉL által cégszerűen aláírt példányának megküldése a HUNGEXPO Zrt. részére. A Jelentkezési Íven a SZERZŐDŐ FÉL semmilyen feltételt, vagy fenntartást nem köthet ki, és ajánlatához a HUNGEXPO Zrt. 1.5. pontban meghatározott nyilatkozatának megtételéig (standkijelölés) kötvé van.

1.3. A *Jelentkezési Ív* SZERZŐDŐ FÉL által cégszerűen aláírt példányának megküldésével a SZERZŐDŐ FÉL nemcsak az ajánlatát teszi meg, hanem igazolja, hogy kézhez vette, megismerte és elfogadta a jelen *Feltételeket*, melyek a szerződés elválaszthatatlan részét képezik. Az érvényes jelentkezés feltétele a cégszerűen aláírt Jelentkezési Ív beküldése.

1.4. A HUNGEXPO Zrt. a *Jelentkezési Ív* kézhezvételétől számított három munkanapon belül a SZERZŐDŐ FÉL részére elküldi a regisztrációs díjat tartalmazó számlát. Ezt követően a kiállító köteles a regisztrációs díjat befizetni.

1.5. A Jelentkezési Ívet visszaküldő, és a regisztrációs díjat befizető kiállítók részére a HUNGEXPO Zrt. kijelöli a kiállítási területet. A HUNGEXPO Zrt. a kiállítási terület kijelöléséről indokolási kötelezettség nélkül határoz. A HUNGEXPO Zrt. az adott kiállításon történő kiállítási terület kijelöléséről hozott döntését (standkijelölés) a SZERZŐDŐ FÉL-lel közli, és legkésőbb ekkor megküldi az Általános Üzemelési és Működési Szabályzatot (a továbbiakban ÁÜMSZ) és a helyszínrajzot, melyek szintén a jelen szerződés elválaszthatatlan részét képezik. A SZERZŐDŐ FÉL a standkijelölő döntés mellékletét képező helyszínrajz megküldését követő 8 munkanapon belül jogosult írásban jelezni a HUNGEXPO Zrt.felé, ha a kijelölt standot nem fogadja el. A határidő lejártával és a SZERZŐDŐ FÉL ajánlatának fentiek szerint elfogadásával a felek között a szerződés létrejön.

A 8 munkanapos határidőben, írásban érkezett jelzéseket a SZERZŐDŐ FÉL részéről érkezett módosított ajánlatnak kell tekinteni, amelyre a HUNGEXPO Zrt. annak kézhezvételétől számított 8 munkanapon belül köteles írásban válaszolni. Amennyiben a SZERZŐDŐ FÉL módosított ajánlatát a HUNGEXPO Zrt. elfogadja, a felek között a szerződés a módosított tartalommal létrejön. Amennyiben a SZERZŐDŐ FÉL nem, vagy a 8 munkanapos határidőn túl terjeszt elő írásban kifogást a standkijelölő döntéssel szemben, vagy a HUNGEXPO Zrt. a határidőben, írásban előterjesztett kifogással nem ért egyet, úgy a szerződés a felek között a helyszínrajzzal együtt megküldött standkijelölésről hozott döntés szerinti tartalommal jön létre.

A HUNGEXPO Zrt.-t nem terheli a SZERZŐDŐ FÉL részéről érkező ajánlat elfogadási kötelezettség.

2. A kiállításon megjelenők minőségi kategóriái

Ezen kategóriákat a *Jelentkezési ívet* kitöltő (SZERZŐDŐ FÉL) jelöli meg. (Amennyiben kérdése van, a HUNGEXPO Zrt. munkatársai készséggel állnak rendelkezésére.)

2.1. A kiállításra SZERZŐDŐ FÉL azon cég, mellyel a HUNGEXPO Zrt. szerződéses kapcsolatban áll, a helydíj és a HUNGEXPO Zrt.-től igénybe vett szolgáltatások ellenértékeinek kötelezettje (a számlák címzettje). A kiállításra SZERZŐDŐ FÉL lehet kiállító, kollektív kiállítás összefogója, illetve olyan cég, aki csupán a kiállító nevében szervezi a részvételt, és fizeti a részvétel költségeit. Valamennyi esetben nevét a SZERZŐDŐ FÉL adatainál kell a *Jelentkezési Íven* feltüntetni.

2.1.1. A *Kiállító* saját standrészsel van jelen a kiállításon, illetve más cégek (társkiállítók) kiállítási részvételét is megszervezheti, akik szintén önálló standrészsel bírnak a Kiállító által igényelt, szerződött standon belül. Ezen cégek adatait a *Jelentkezési Íven* (a Társkiállítók cím alatt) tünteti fel.

2.1.2. *Kollektív kiállítás* összefogója nemzeti/tartományi vagy szövetségi/kamarai részvételt valósít meg, és önmaga nem feltétlenül jelenik meg a kiállításon saját standrészsel. Az előző ponthoz hasonlóan az általa szervezett cégek adatait a *Jelentkezési Íven* (a Társkiállítók cím alatt) tünteti fel.

2.1.3. *Fizető szervező* kategóriába azon cég tartozik, mely a kiállításon saját standrészsel nem jelenik meg, viszont más cég(ek) kiállításon való részvételét szervezi, és helyette a kiállítás szervezőjével szerződik. Technikailag a Fizető szervező cég adatait ugyancsak a SZERZŐDŐ FÉL rovatban, az általa szervezett cég(ek) adatait az előző pontokhoz hasonlóan (a Társkiállítók cím alatt) adja meg a *Jelentkezési Íven*.

Budapest X., Albertirsai út 10.

Levél cím: 1441 Bp. Pf.44

Telefon: 263-6341 Fax: 263-6086

E-mail: infomarket@hungexpo.hu

Internet: www.infomarket.hu www.mobilshow.hu

2.2. A *Társkiállító* a kiállításon saját standrészsel rendelkezik, de a HUNGEXPO Zrt.-vel szerződéses kapcsolatban nem áll. A *Társkiállító* adatait a kiállításra SZERZŐDŐ FÉL köteles a *Jelentkezési Íven* feltüntetni. A SZERZŐDŐ FÉL-re nézve kötelező szabályokat a *Társkiállító* is köteles betartani, a fizetési kötelezettség azonban egyedül a SZERZŐDŐ FÉL-et terheli.

2.3. A *képviselt cég* azon cég, illetve jogi személy, mely a kiállításon saját standrészt nem vesz igénybe, s melyet a Kiállító vagy a *Társkiállító* cég üzleti ügyeiben képvisel a standon.

3. A bérelt terület megváltoztatása

A HUNGEXPO Zrt. által kijelölt bérelt terület önhatalmúlag más kiállítóval nem cserélhető el, más kiállítóval való megállapodással nem növelhető, nem adható tovább, és kizárólag a HUNGEXPO Zrt. előzetes írásbeli hozzájárulásával változtatható meg bármilyen módon.

4. Termékek, termékcsoportok, szolgáltatások

A Szerződő fél csak a *Jelentkezési íven* feltüntetett és a Hungexpo Zrt. által elfogadott termékek, termékcsoportok és szolgáltatások bemutatására, valamint a *Jelentkezési íven* feltüntetett társkiállítója és képviselt cége reklámozására jogosult.

Amennyiben a kiállító a meghirdetett termékcsoportba nem illő árut, illetve nem a Szerződő felet, társkiállítóját, képviselt cégét bemutató reklámeszközt az első felszólítást követően nem távolítja el a standról, úgy a Hungexpo Zrt. az említett standot a Szerződő fél költségére és veszélyére bezárathatja illetve kártérítési igénnyel léphet fel.

5. Katalógus

Valamennyi határidőre bejelentkezett SZERZŐDŐ FÉL szerepel a katalógusban. A helydíj csak a *Jelentkezési Ívet* aláíró SZERZŐDŐ FÉL alapbeiktatási díját tartalmazza. A *Fizető szervező* helyett az általa képviselt *Kiállító* jogosult az alapbeiktatásra. A katalógusban megrendelt szolgáltatások lemondása legkésőbb a katalógus kéziratának lezárásáig díjmentes. Ezt követően történő lemondásokat nem tudjuk figyelembe venni, a korábban megrendelt szolgáltatások leszámolására kerülnek.

6. Fizetési feltételek, birtokbavétel

6.1. A helydíj és valamennyi szolgáltatás a számlán (előlegbekérőn) megállapított fizetési feltételek szerint fizetendő. Késedelmes fizetés esetén a HUNGEXPO Zrt. évi 20 % késedelmi kamatot jogosult felszámolni. A kiegyenlítés tényét a Kiállítói Regisztrációnál - K épület - igazolni kell (beleértve az egységstandokra vonatkozó számlát is).

6.2. A HUNGEXPO Zrt. a kiállítói bejelentkezést követően regisztrációs díj, illetve előleg számlázásra jogosult a meghirdetésben szereplő feltételek szerint. A regisztrációs díj kiegyenlítése a számlán feltüntetett fizetési feltételek szerint történik. Az előlegszámla fizetési esedékessége a rendezvény építését megelőző 30 napon belül kerül megállapításra.

6.3. A kijelölt kiállítási terület csak a helydíj befizetése után vehető birtokba, illetve azután kezdhető el az építési munka.

6.4. A helyszíni szolgáltatások számláinak ellenértékét a rendezvény bezárásáig ki kell egyenlíteni.

6.5. Ha a SZERZŐDŐ FÉL a rendezvény bezárásáig esedékes fizetési kötelezettségeinek -tőke plusz járulékok- nem tesz eleget, a HUNGEXPO Zrt. alkalmazhatja az *ÁÚMSZ* I.4.8. pontjában meghatározott jogkövetkezményeket (zálogjog).

6.6. A regisztrációs díj, a helydíj és a HUNGEXPO Zrt.-től igénybevett szolgáltatások ellenértékeinek kötelezettje (a számlák címzettje) csak ugyanazon cég, a SZERZŐDŐ FÉL lehet, függetlenül attól, hogy a SZERZŐDŐ FÉL nevében ki jár el. Szerződéses jogviszony csak a SZERZŐDŐ FÉL és a HUNGEXPO Zrt. között jöhet létre.

6.7. A jelenleg érvényes jogszabályok szerint a HUNGEXPO Zrt. valamennyi szolgáltatása komplex szolgáltatásnak minősül, ezért 20%-os ÁFA terheli.

6.8. A SZERZŐDŐ FÉL a HUNGEXPO Budapesti Vásárcsopont területén tevékenysége időtartamára, kiállítói, valamint saját kivitelezésben és/vagy alvállalkozói által végzett építói (berendezői, bontói stb.) minőségében és felelősségéből eredő véletlen, váratlan (balesetszerű) károkozásaira érvényes felelősségbiztosítással kell rendelkezzen.

A kötelező kiállítási felelősségbiztosítást a biztosító megbízásából és annak javára a HUNGEXPO Zrt. a helydíjszámlában számlázza ki és szedi be. A kötelező felelősségbiztosítás díja a mindenkori területbérleti díj 10 ezreléke. A SZERZŐDŐ FÉL ezel kapcsolatban a helydíjszámlára vonatkozó fizetési kötelezettség terheli.

A megfizetett biztosítási díj ellenében a Biztosító a Kiállító és/vagy építő (berendező, bontó stb.) alvállalkozó helyett megtéríti a HUNGEXPO Budapesti Vásárcsopont területén okozott mindazon véletlen, váratlan (balesetszerű) károkat, amelyekért a károkozó kiállítói és/vagy építői (berendezői, bontói stb.) minőségében a magyar polgári jog szabályai szerint kártérítési kötelezettséggel tartozik.

A felelősségbiztosítás mellett, nem kötelező jelleggel, a Kiállítók biztosítást köthetnek exponátumaikra, installációikra és egyéb, a HUNGEXPO Budapesti Vásárcsopont területén lévő tárgyaikra. E biztosítás elmaradásából vagy késedelmes megkötéséből származó károk a Kiállítót terhelik.

A Kiállító az alvállalkozója által okozott kárért az alvállalkozójával egyetemlegesen felelős a HUNGEXPO Zrt. vagy harmadik személy vonatkozásában.

6.9. A KIÁLLÍTÓ köteles a standján történő zeneszolgáltatásra vonatkozó igényét legkésőbb a kiállítás megnyitása előtt 30 nappal a kiállítás igazgatójának bejelenteni jóváhagyás céljából. A bejelentéshez mellékelni

Budapest X., Albertirsai út 10.

Levél cím: 1441 Bp. Pf.44

Telefon: 263-6341 Fax: 263-6086

E-mail: infomarket@hungexpo.hu

Internet: www.infomarket.hu www.mobilshow.hu

kell a szomszédos standok bérlőinek hozzájárulását is. Hangerősítőjét csak a stand belseje felé fordíthatja, és a hangnyomás a 80 dBA-t nem haladhatja meg.

Amennyiben a KIÁLLÍTÓ a kiállítási és a koordinációs munkatárs, valamint a kiállítási divízió igazgatójának együttes felszólítása ellenére a fenti mértéket meghaladó zenés tevékenységet nem szünteti meg, vagy megszegi az ÁÜMSZ I.4.6. pontjában leírtakat, úgy a HUNGEXPO Zrt. a kiállító standján az energiaszolgáltatást megszünteti.

7. Lemondás, reklamáció, jogviták, a szerződés részei

7.1 Az érvényes jelentkezést követő lemondás esetén a regisztrációs díj visszafizetésre nem kerül, a regisztrációs díjhoz tartozó szolgáltatások nem vehetőek igénybe.

7.2. Amennyiben a SZERZŐDŐ FÉL részvételét a szerződés létrejöttét követően és a rendezvény nyitása előtti 30. nap közötti időszakban mondja le a helydíj 50 %-át, ha a 30. nap és 10. nap között mondja le, a helydíj 80 %-át, 10. nap után a helydíj 100 %-át tartozik kötbér címén megfizetni. A szerződő fél részéről történő lemondás csak írásban, a HUNGEXPO Zrt. részére igazolható módon megküldve érvényes. A lemondás attól az időponttól érvényes amikor a lemondó nyilatkozat a HUNGEXPO Zrt.-hez megérkezik.

7.3. Ha a SZERZŐDŐ FÉL a részére kijelölt területet a rendezvény megnyitása előtt 24 órával nem foglalja el (továbbiakban: meg nem jelenő szerződő fél), a HUNGEXPO Zrt. azt minden visszatérítési és kártérítési kötelezettség nélkül más kiállítónak bérbe adhatja. A meg nem jelenő SZERZŐDŐ FÉL a regisztrációs díjat és a befizetett helydíjat nem kapja vissza, ezen felül köteles a megrendelt és teljesített szolgáltatások ellenértékét is megtéríteni. Ha a meg nem jelenő SZERZŐDŐ FÉL a kiállítás nyitásáig nem fizette be a bérleti díjat, akkor is köteles a helydíj 100 %-át mint kötbért, a regisztrációs díjat, valamint az egységstand felépítésével kapcsolatos költségeket megfizetni.

7.4. A SZERZŐDŐ FÉL-nek a rendezvény szervezésével, kivitelezésével, üzemeltetésével stb. kapcsolatos reklamációit - a bizonyíthatóság érdekében - a kiállítás bezárásáig, a számlázással kapcsolatos észrevételeit pedig a számla fizetési határidejének lejártáig írásban be kell jelentenie a HUNGEXPO Zrt.-nél. A megadott határidők után érkező reklamációkat a HUNGEXPO Zrt. nem tudja figyelembe venni.

7.5 Hungexpo Zrt jogosult a kiállítást, illetve rendezvényt részben vagy egészben törölni vagy megrendezésének időpontját, illetve nyitvatartási idejét helyét megváltoztatni, ha vis maior esemény következik be. Vis maior eseménynek minősül minden olyan előre nem látható elháríthatatlan esemény, amelynek bekövetkezte Hungexpo Zrt-nek fel nem róható, bekövetkezte Hungexpo Zrt szándékától és/ vagy eljárásától egyébként független (pl.: háború, polgári felkelés, munkabeszüntetés, járvány természeti katasztrófa, tűzvész, áradás, földrengés vagy más elháríthatatlan sürgősségi helyzet, amely számottevő módon akadályozza, vagy lehetetlenné teszi a kiállítás vagy rendezvény megtartását. A vis maior esemény bekövetkeztéről Hungexpo köteles a Szerződő Feleket tájékoztatni.

Ha vis maior esemény bekövetkezte miatt a kiállítás vagy rendezvény részben vagy egészben elmarad Hungexpo köteles a Szerződő Félnek vissza fizetni az általa befizetett összeget vagy annak arányos részét, de egyéb kártérítésre nem köteles.

7.6. A felek esetleges vitáikat igyekeznek békés úton rendezni. Amennyiben ez nem vezet eredményre a felek a Pesti Központi Kerületi Bíróság illetve a Fővárosi Bíróság kizárólagos illetékességét kötik ki jogviták esetére.

7.7. A felek közötti szerződés elválaszthatatlan részét képezik a jelen *Feltételek*, az *ÁÜMSZ* és a *Jelentkezési Ívben* foglaltak, továbbá a felek közötti esetleges írásbeli nyilatkozatok.